

embraco

BIOMA

VERFLÜSSIGUNGSSÄTZE



Plattform für mehrere Kältemittel

- R404A
- R452A
- R449A
- R134a
- R513A



01

BIOMA
PRODUKTMERKMALE

02

BIOMA
PRODUKTINFORMATIONEN

03

GENERELLE DATEN &
LEISTUNG

04

DIGITALE WERKZEUGE



BREITES ANGEBOT: VON 0.5 kW BIS 10 kW

0,5 kW **LBP R404A - R449A - R452A** 4 kW

0,7 kW **MBP R134a - R513A** 6 kW

0,7 kW **MBP R404A - R449A - R452A** 10 kW

Test bedingungen: EN13215, Einstufung MBP-LBP

BIOMA BAUREIHE HAUPTMERKMALE



LEISTUNGSFÄHIGKEIT UND OPTIMIERTER SCHALLPEGEL

- Robustes Design zur Vermeidung von Vibrationen und Geräuschen
- Schallpegel bei niedrigen 28dB (A)
- Schalldämmhaube an Scroll Verdichtern
- Lüfterdrehzahlregler als Standard
- Schalldämmung an 5 Seiten des Verdichter-Bereiches



ZUGÄNGLICHKEIT

- Zugang über 3 Türen auf Scharnieren - ¼ Drehung zum Öffnen
- Direkter Zugang zu Komponenten die eingestellt oder gewechselt werden können
- Direkter Zugang zum Lüfter und Verflüssiger



INNOVATIVE GESTALTUNG

- Versteckter Lüfter - elegantes Design für eine neue Erfahrung
- Einzigartiges Luftstrom-Management
- Mini-Channel Verflüssiger mit 40% weniger Kältemittelfüllung



KOMPAKTHEIT




- Maße optimiert zur Verringerung der Oberfläche (<math><0.6\text{m}^2</math>)
- Ausführung mit 1 Lüfter für alle Gehäusegrößen
- Stapelbarkeit: Einzigartiges Angebot für Stapelung von unterschiedlichen Größen



FLEXIBILITÄT

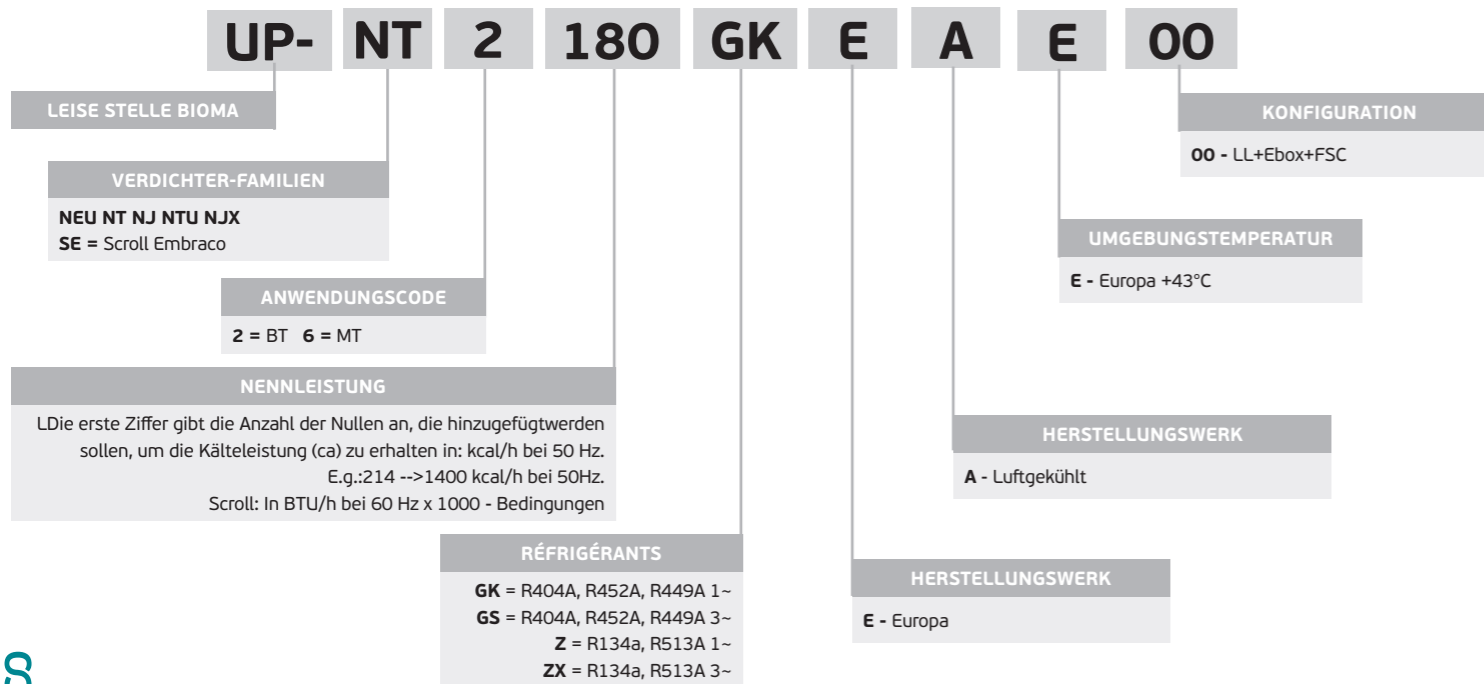
- Plattform für mehrere Kältemittel: R404A, R449A, R452A, R134a, R513A
- Voll ausgestatteter elektrischer Anschlusskasten
- Verflüssiger geschützt gegen korrosive Umgebung
- Verfügbar mit der kompletten Baureihe an Embraco Hermetischen und Scroll Verdichtern

DREI GRÖßEN: EINE KOMPLETTE BAUREIHE

GEHÄUSE	MASSE (mm)	
1	982 x 484 x 600	
2	1082 x 490 x 708	
3	1277 x 538 x 1005	

NOMENKLATUR

BESCHREIBUNG DER MODELLE



KÄLTEMITTEL UND AUSSTATTUNG

ANWENDUNG	VERSOR-GUNG	GEHÄUSE	MODELL	R404A	R452A	R449A	R134A	R513A	E00							
									Geräu-scharmer Lüfter	Lüfter-regler	Flüssig-keitsleit	Kompletter elektrischer Anschluss-kasten	Akkustische Dämmungim Verdichter-raum	Akkustische Hülle		
MBP	1~	1	UP-NEU6212GK	●	●	●			✓	✓	✓	✓	✓			
			UP-NEU6215GK	●	●	●			✓	✓	✓	✓	✓			
			UP-NEU6220GK	●	●	●			✓	✓	✓	✓	✓			
			UP-NT6224GK	●	●	●			✓	✓	✓	✓	✓			
			UP-NT6226GK	●	●	●			✓	✓	✓	✓	✓			
			UP-NJ9232GK	●	●	●			✓	✓	✓	✓	✓			
			UP-NTU6238GKV	●	●	●			✓	✓	✓	✓	✓			
	2	2	2	UP-SE6015GK	●	●	●	●	●	✓	✓	✓	✓	✓	✓	
				UP-SE6018GK	●	●	●	●	●	✓	✓	✓	✓	✓	✓	
				UP-SE6021GK	●	●	●	●	●	✓	✓	✓	✓	✓	✓	
				UP-NJ9232GS	●	●	●			✓	✓	✓	✓	✓		
				UP-NJ9238GS	●	●	●			✓	✓	✓	✓	✓		
				UP-NJX6250GS	●	●	●			✓	✓	✓	✓	✓		
	3~	2	2	UP-SE6015GS	●	●	●	●	●	✓	✓	✓	✓	✓	✓	
				UP-SE6018GS	●	●	●	●	●	✓	✓	✓	✓	✓	✓	
				UP-SE6021GS	●	●	●	●	●	✓	✓	✓	✓	✓	✓	
		3	3	3	UP-SE6026GS	●	●	●	●	●	✓	✓	✓	✓	✓	✓
					UP-SE6030GS	●	●	●	●	●	✓	✓	✓	✓	✓	✓
					UP-SE6036GS	●	●	●	●	●	✓	✓	✓	✓	✓	✓
					UP-SE6043GS	●	●	●	●	●	✓	✓	✓	✓	✓	✓
1~	1	1	UP-NEU6214Z				●	●	✓	✓	✓	✓	✓			
			UP-NJ6220Z				●	●	✓	✓	✓	✓	✓			
			UP-NJ6226Z				●	●	✓	✓	✓	✓	✓			
			UP-NJ6226ZX				●	●	✓	✓	✓	✓	✓			
LBP	1~	1	UP-NT2180GK	○	○				✓	✓	✓	✓	✓			
			UP-NT2192GK	○	○				✓	✓	✓	✓	✓			
			UP-NT2212GK	○	○				✓	✓	✓	✓	✓			
			UP-SE2006GK	○	○	○			✓	✓	✓	✓	✓	✓		
	2	2	2	UP-SE2008GK	○	○	○			✓	✓	✓	✓	✓	✓	
				UP-SE2010GK	○	○	○			✓	✓	✓	✓	✓	✓	
				UP-NJX2219GS	○	○				✓	✓	✓	✓	✓		
				UP-SE2006GS	○	○	○			✓	✓	✓	✓	✓	✓	
				UP-SE2008GS	○	○	○			✓	✓	✓	✓	✓	✓	
				UP-SE2010GS	○	○	○			✓	✓	✓	✓	✓	✓	
3~	3	3	UP-SE2012GS-0	○	○	○			✓	✓	✓	✓	✓	✓		
			UP-SE2014GS-0	○	○	○			✓	✓	✓	✓	✓	✓		
			UP-SE2017GS-0	○	○	○			✓	✓	✓	✓	✓	✓		
			UP-SE2020GS-0	○	○	○			✓	✓	✓	✓	✓	✓		

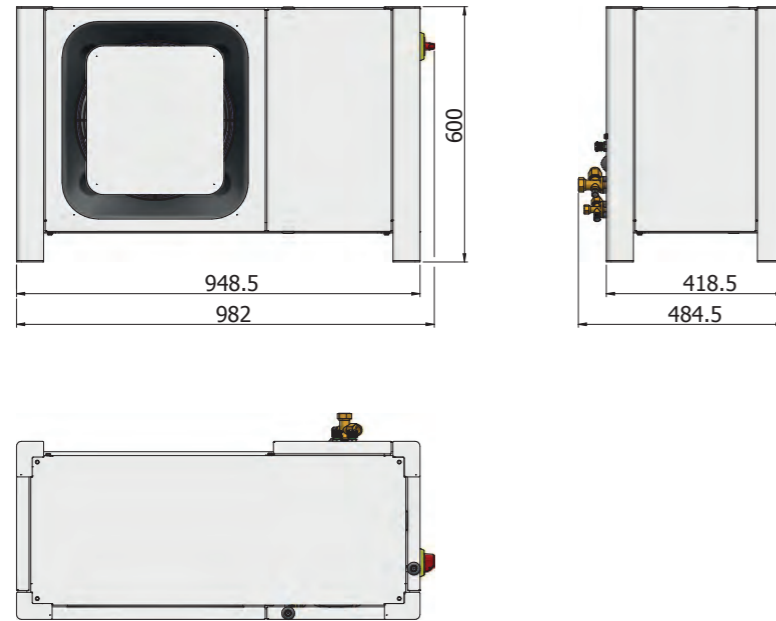
R134a - MBP - RTG20

Table with columns: VERFLÜSSIGUNGSSÄTZE, VERDICHTER, UMGEBUNGS TEMP., EN13215 - UNTERKÜHLUNG OK - MITTELPUNKT, LEISTUNGS-AUFNAHME (W), ÖKODESIGN, ABMESSUNGEN (mm), GEWICHT, AKUSTIK dB(A), VERFLÜSSIGER / LÜFTER, FLÜSSIG-SAMMLER, ANSCHLUSSDURCHMESSER. Rows include models like UP-NEU6214Z-EA00, UP-NJ6220ZZ-EA00, etc.

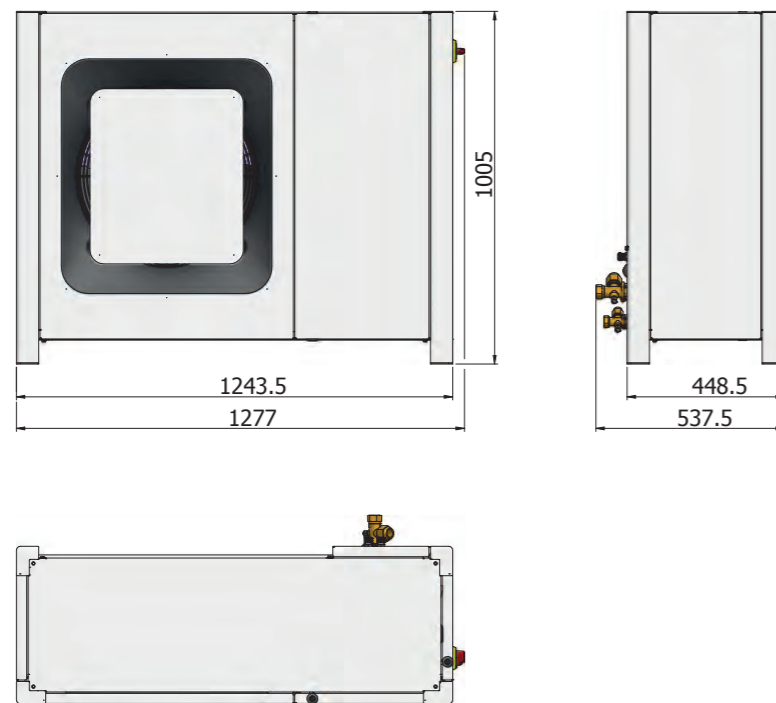
Notiz: Vorbehaltlich eventueller Änderungen ohne vorherige Ankündigung

EXTERNE ANSICHTEN

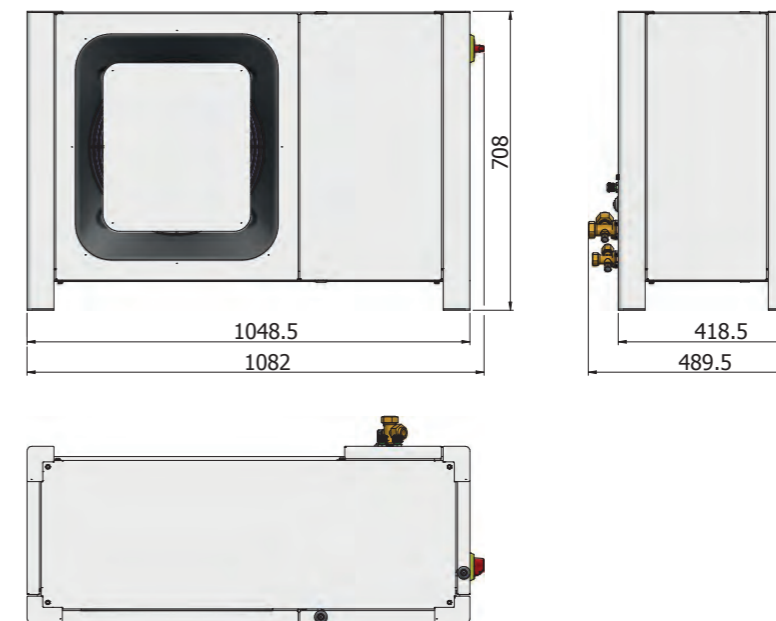
MODELL GEHÄUSE 1 (mm)



MODELL GEHÄUSE 3 (mm)



MODELL GEHÄUSE 2 (mm)



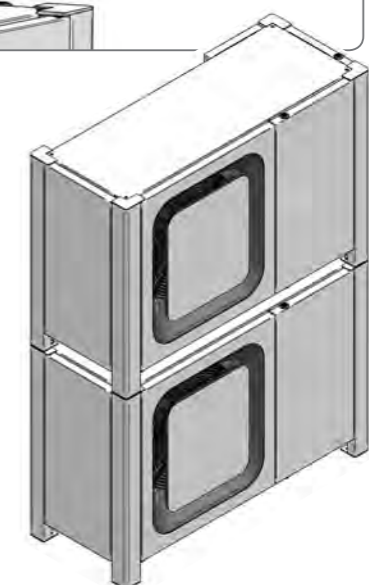
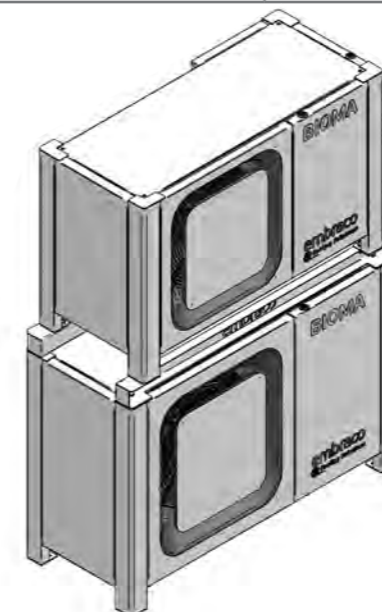
STAPELBARKEIT - OPTIONEN

VERSCHIEDENE GEHÄUSEGRÖßEN

Verschiedene Gehäusegrößen mit ergänzendem Adapter

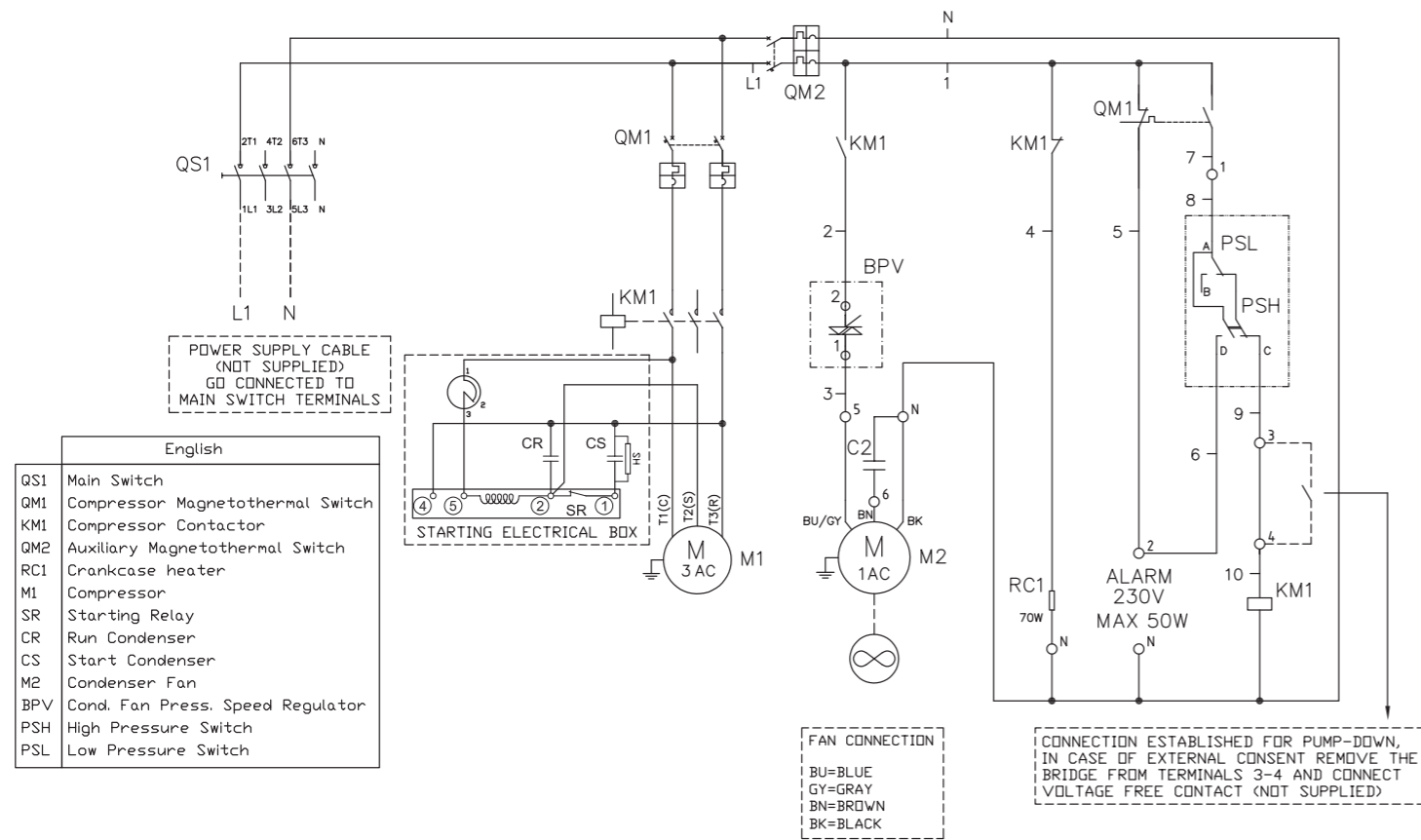
KONFIGURATIONEN	ZUBEHÖR NR
Gehäuse 1 zu Gehäuse 2	1996761
Gehäuse 1 zu Gehäuse 3	1996762
Gehäuse 2 zu Gehäuse 3	

VERSCHIEDENE GEHÄUSEGRÖßEN

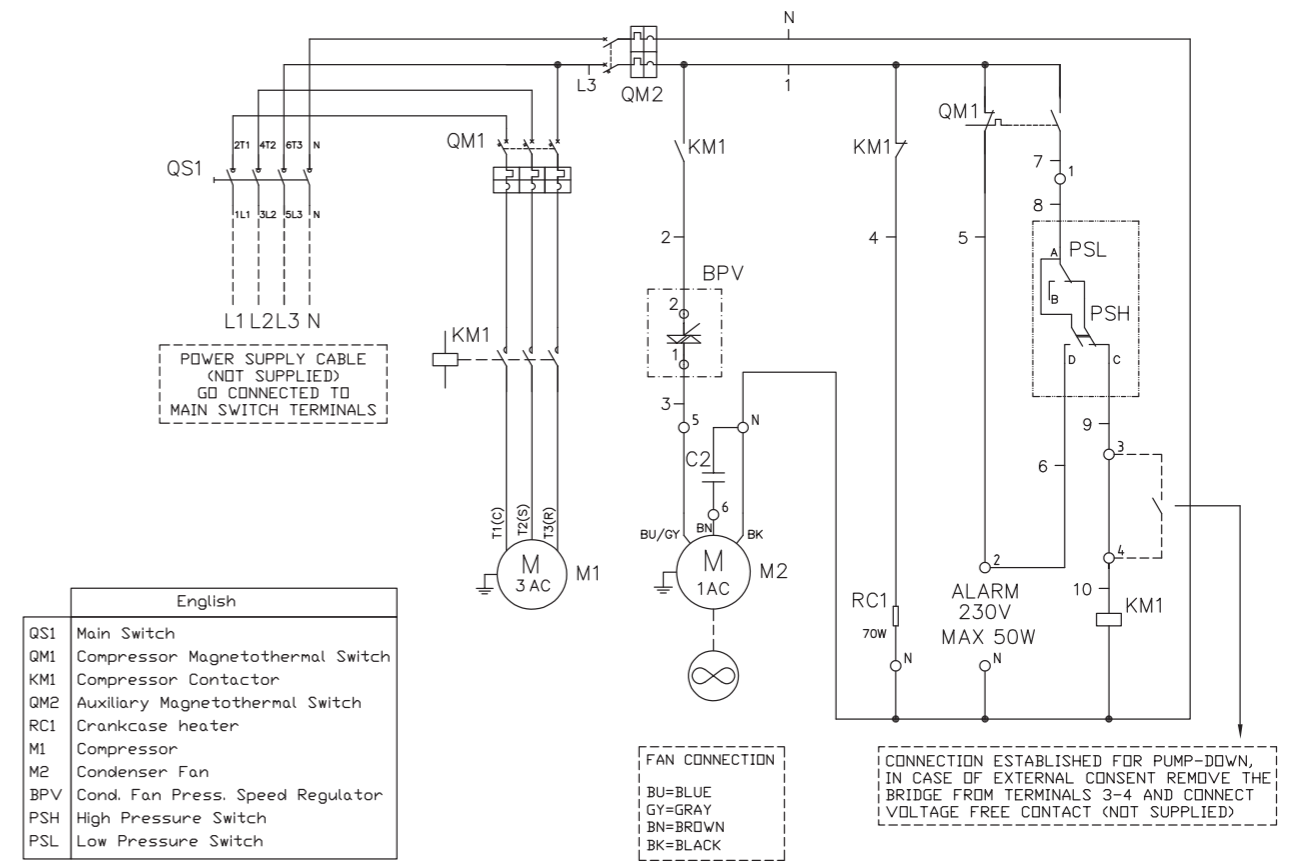


SCHALTPLÄNE

Hermetische Kolbenverdichter - 230V-1ph-50Hz

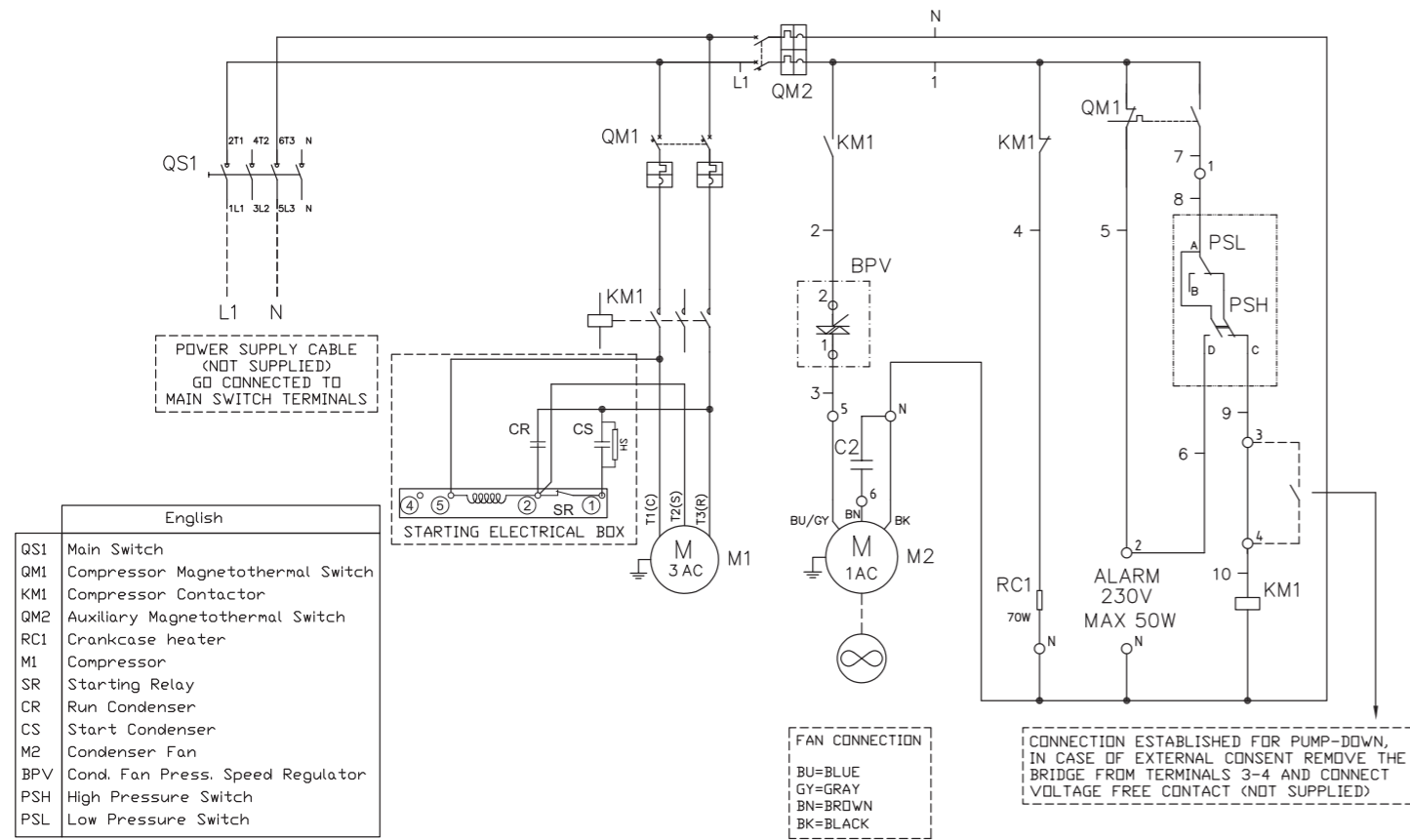


Hermetische Kolbenverdichter - 400V-3ph-50Hz

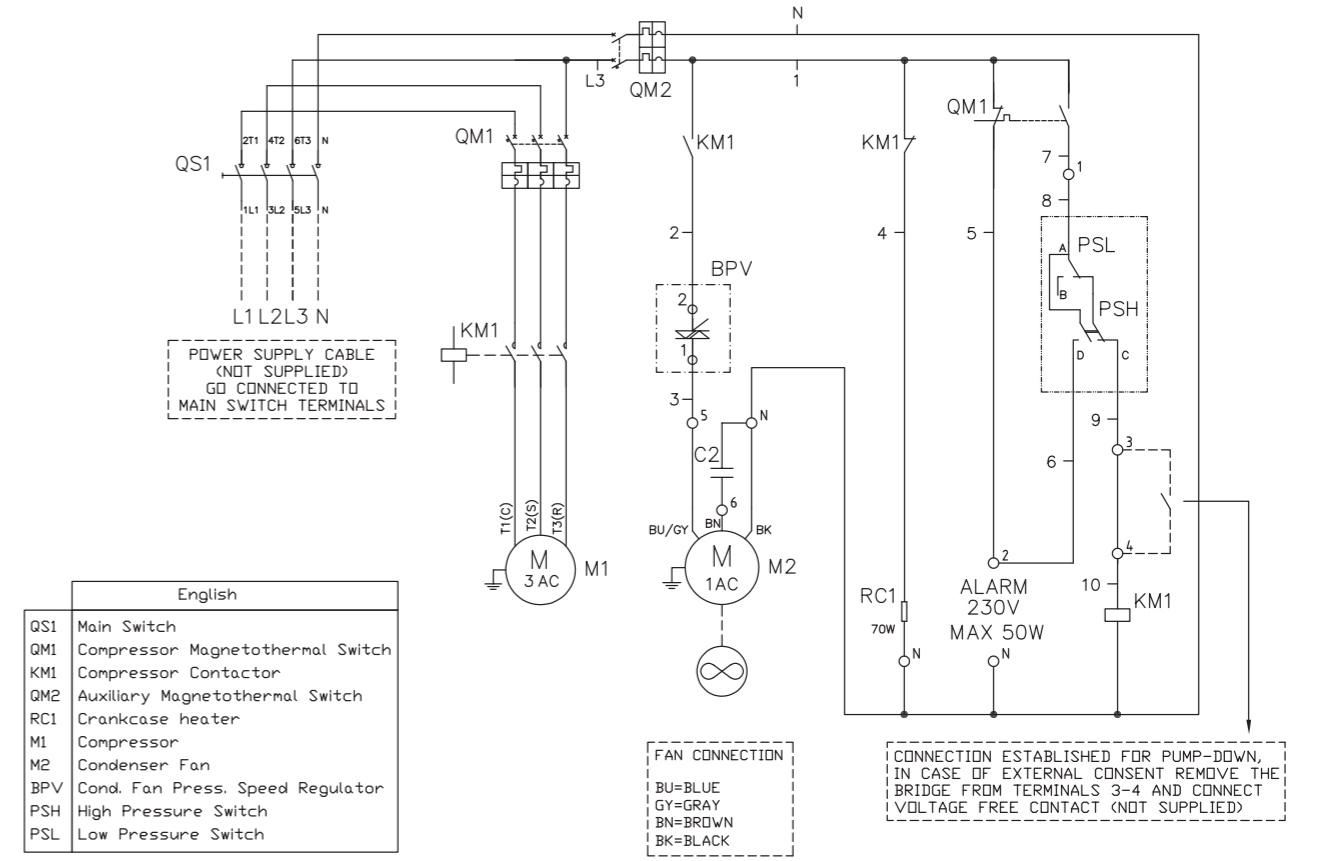


SCHALTPLÄNE

Scrollverdichter - 230V-1ph-50Hz



Scrollverdichter - 400V-3ph-50Hz



EMBRACO DIGITALE WERKZEUGE: Entdecken Sie alles, was unsere digitalen Werkzeuge für Ihr Geschäft tun können.



embraco toolboxapp

EMBRACO TOOLBOX ANWENDUNGEN

Es verfügt über 7 Funktionen, die auf die Unterstützung von Kältefachleuten im Alltag ausgerichtet sind.



Finden Sie innerhalb:

- QUERVERWEISE
- PRODUKTKATALOG
- DISTRIBUTOR LOCATOR
- EINHEITENRECHNER
- KÄLTEMITTELSCHIEBER
- KALTE-CLUB
- FEHLERBEHEBUNG



CLUB REFRIGERATION

Exklusiver Inhalt für Kältefachleute in einem globalen Kanal.

Aktualisieren Sie sich auf :

<http://refrigerationclub.com/de-de/>



PRODUKTAUSWAHLSOFTWARE

Wählen Sie die beste Lösung für Ihr Kühlsystem auf der offiziellen Portfolioplattform von Embraco. Zugang: products.embraco.com



embraco

www.embraco.com